

MANUAL DE MANTENIMIENTO

BOMBAS NEUMÁTICAS DE DIAFRAGMA YAMADA

Serie NDP-40
Serie NDP-50
Serie NDP-80

ADVERTENCIA



- Por su seguridad, lea estos procedimientos atentamente antes de realizar el mantenimiento de este producto. Después de leer este documento, téngalo a mano para futuras consultas.

Este manual de mantenimiento cubre lo que debe saber acerca del mantenimiento de las Bombas de diafragma Yamada series NDP-40, NDP-50 y NDP 80.

Esta edición se basa en las normas para la campaña de producción de marzo de 2011. Recuerde que las especificaciones siempre están sujetas a cambio; por lo tanto, es posible que parte de la información contenida en esta edición no corresponda a las especificaciones nuevas.

Advertencias y precauciones

Para utilizar este producto en condiciones de seguridad, tenga en cuenta lo siguiente: en este documento, las advertencias y precauciones se indican con símbolos. Estos símbolos están destinados a las personas que operan este producto y las personas que están cerca, para la operación segura y la prevención de lesiones personales y daños a la propiedad. Los siguientes símbolos de advertencia y precaución tienen los significados que se describen más abajo. Recuerde siempre los significados.



ADVERTENCIA: Si no hace caso a la advertencia descrita y opera el producto de manera incorrecta, corre peligro de sufrir lesiones corporales graves o fatales.



PRECAUCIÓN: Si no hace caso a la precaución descrita y opera el producto de manera incorrecta, corre peligro de sufrir lesiones personales graves o daños a la propiedad.

Asimismo, para indicar el tipo de peligro y daño, los siguientes símbolos también se utilizan junto con los mencionados anteriormente:



Este símbolo indica QUÉ NO HACER y está acompañado por una explicación acerca de lo que no se debe hacer.



Este símbolo indica QUÉ HACER y está acompañado por instrucciones acerca de lo que se debe hacer en una situación dada.

ADVERTENCIA



- Antes de comenzar las tareas de mantenimiento, corte el aire de alimentación y limpie la bomba. Si en la bomba queda presión de aire o residuos, hay peligro de explosión o de envenenamiento, lo que puede causar lesiones graves o fatales si las sustancias químicas se adhieren a la piel o se ingieren accidentalmente. (Para obtener los detalles acerca de la limpieza de la bomba, consulte el Capítulo 6 del manual de operación).
- Cuando reemplace piezas, asegúrese de utilizar las piezas genuinas recomendadas o equivalentes. El uso de piezas incorrectas puede perjudicar el funcionamiento del producto. (Refiérase [Vista despiezada] y [Recordatorio para pedir el artículo correcto] en la hoja separada.)

PRECAUCIÓN



- Cuando las instrucciones especifican el uso de determinadas herramientas, úselas. De lo contrario, la bomba puede dañarse.
- Consulte la sección 10.1 "Especificaciones" en el Manual de operación. Además, recuerde que la bomba es un objeto pesado y tome los recaudos necesarios al levantarla.

Índice

Advertencias y precauciones

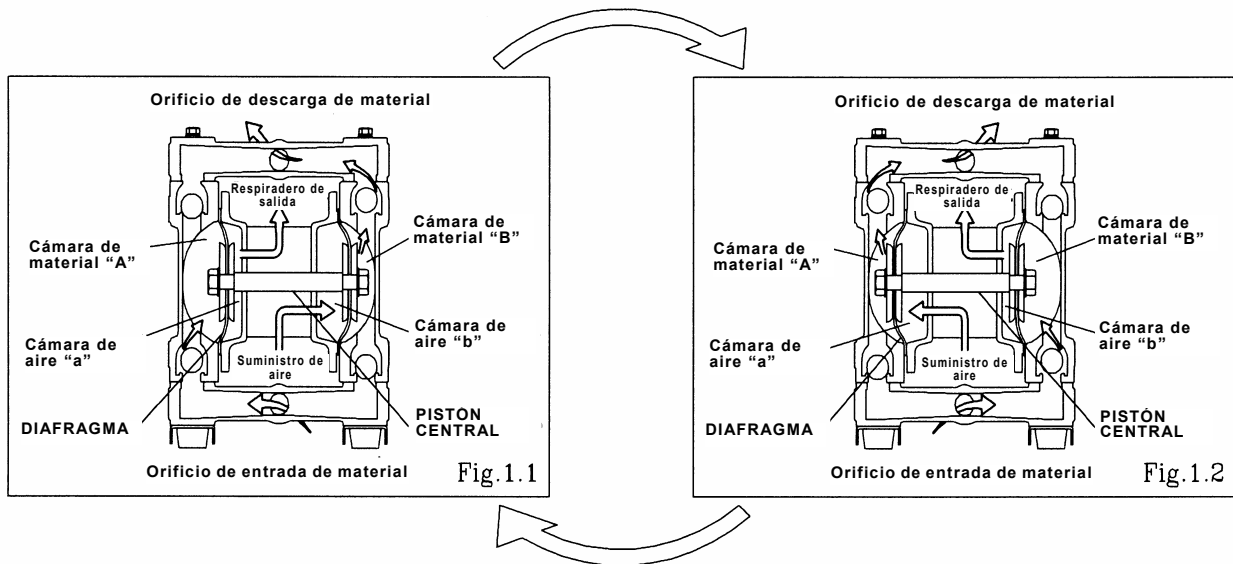
Índice

1. Principios de operación	1
2. Herramientas, etc.	1
2.1 Herramientas generales	1
2.2 Herramientas especiales	1
2.3 Miscelánea	1
3. Pedido de piezas de repuesto	2
4. Válvulas esféricas y asientos de válvula	2
4.1 Remoción	2
Tipos■BA_, BS_, BF_	2
Tipos■NDP-40 BP_·BV_	3
Tipos■NDP-50 BP_·BV_, NDP-80 BP_	4
4.2 Inspección	5
4.3 Instalación	5
5. Diafragma y pistón central	6
5.1 Remoción	6
Tipos■BA_, BS_, BF_	6
Tipos■BP_, BV_	6
5.2 Inspección	7
5.3 Instalación	7
Tipos■B_C, B_N, B_E, B_V, B_H, B_S	7
Tipos■B_T	8
6. Buje de admisión y válvula piloto	9
6.1 Remoción	9
6.2 Inspección	9
6.3 Instalación	9
7. Conjunto de válvula de carrete C	10
7.1 Remoción	10
7.2 Inspección	11
7.3 Instalación	11
8. Reajuste de los tirantes	12

1. Principios de operación

Hay dos diafragmas unidos al pistón central, uno en cada extremo. Cuando se suministra aire comprimido a la cámara de aire b (lado derecho, vea Fig. 1.1), el pistón central se desplaza a la derecha, el material de la cámara de material B sale expelido y al mismo tiempo es aspirado por la cámara de material A. Cuando el pistón central se desplaza el recorrido máximo a la derecha, la válvula de desvío de aire se acciona, el aire comprimido pasa a la cámara de aire a (lado izquierdo, vea la Fig. 1.2) y el pistón central se desplaza a la izquierda. El material en la cámara A de material sale expelido y al mismo tiempo, es aspirado por la cámara de material B.

Al repetirse esta operación, el material entra y sale sucesivamente.



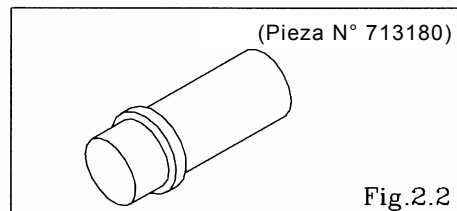
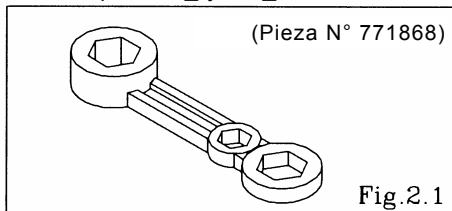
2. Herramientas, etc.

2.1 Herramientas generales

- Llaves rectas de tubos 13 mm, 17 mm, 19 mm (excepto en NDP-40 BP_, BV_), 24 mm (BA_, BS_, BF_)
- Llaves hexagonales de tubo 5 mm, 6 mm
- Palancas pequeñas 2 (B_C, B_N, B_E, B_V)
- Llaves de boca 17 mm (NDP-40 BP_, BV_), 19 mm (BA_, BS_, BF_), 24 mm (BA_, BS_, BF_)
- Martillo plástico

2.2 Herramientas especiales

- Llave PP (en venta por separado)
Propósito: quitar el disco centra de los tipos BP_ y BV_
- Quitamanguitos (en venta por separado)
Propósito: quitar manguitos



2.3 Miscelánea

- Aceite de montaje Aceite de turbina sin agregados clase 1 (equivalente a calidad ISO VG32)
- Tuercas M16 X 1,5
- Compuesto bloqueador de rosca
- Grasa Grasa de urea calidad (NLGI) N° 2

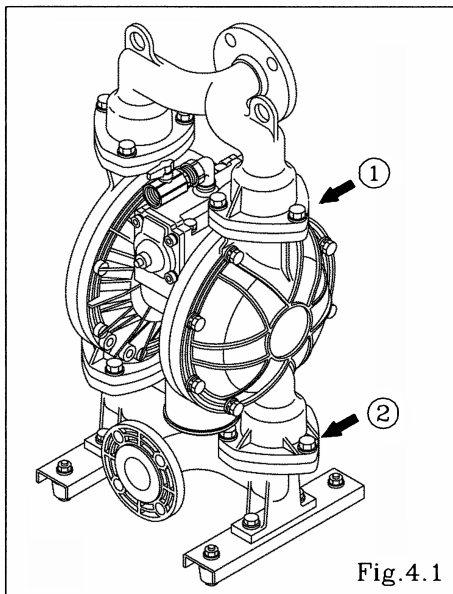
3. Pedido de piezas de repuesto

Para lograr el envío exacto y rápido de las piezas, pida siempre al distribuidor las piezas correctas para el modelo que usted usa. Indique los números, las descripciones y las cantidades de las piezas.

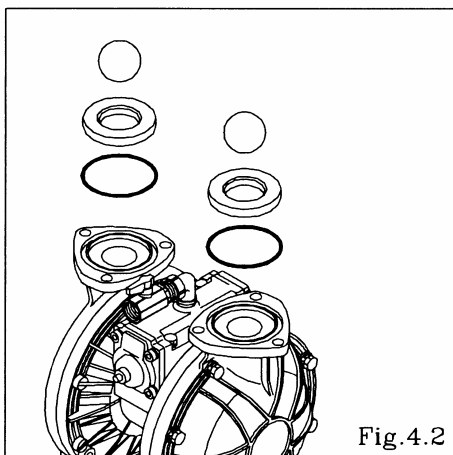
4. Válvulas esféricas y asientos de válvula

4.1 Remoción

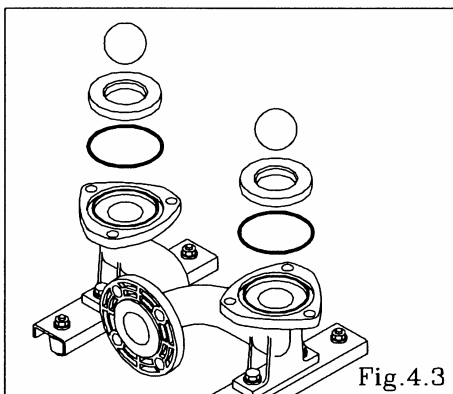
Tipos ■BA_, BS_, BF_



- Retire los 6 (8 en NDP-80) pernos retenedores "1" del colector de salida y quítelo. [Fig. 4.1]

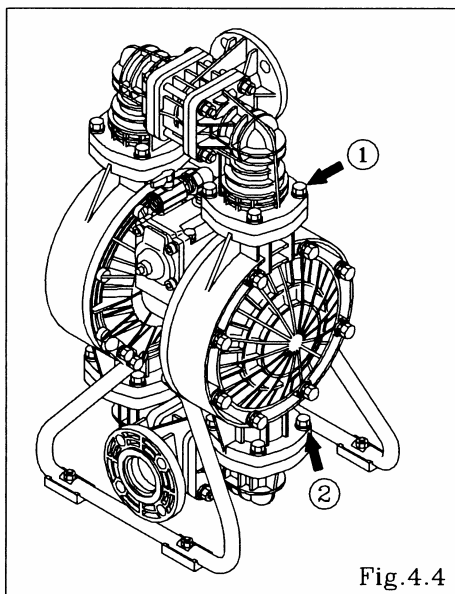


- Retire la válvula esférica, el asiento de la válvula y la junta tórica. [Fig. 4.2]

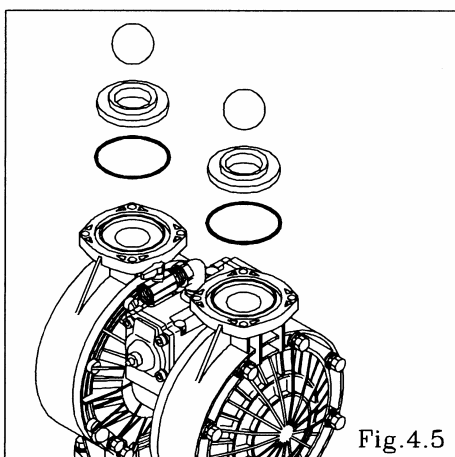


- Retire los 6 (8 en NDP-80) pernos retenedores "2" del colector de entrada y quítelo. [Fig. 4.1]
- Retire la válvula esférica, el asiento de la válvula y la junta tórica. [Fig. 4.3]

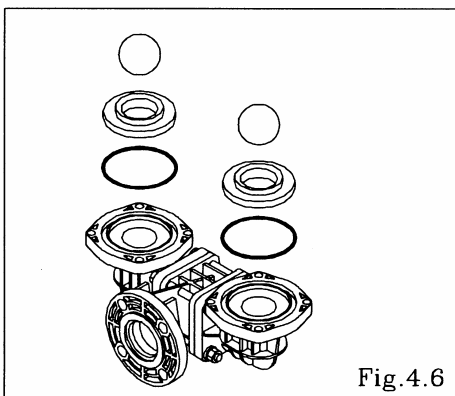
Tipo NDP-40 BP_·BV_



- Retire los 8 pernos retenedores "1" del colector de salida y quítelo. [Fig. 4.4]

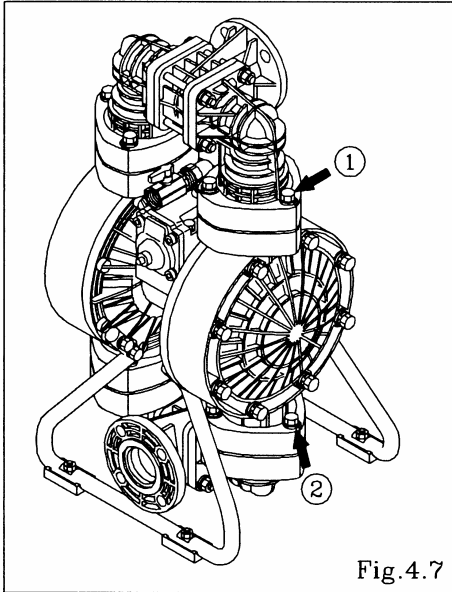


- Retire la válvula esférica, el asiento de la válvula y la junta tórica. [Fig. 4.5]

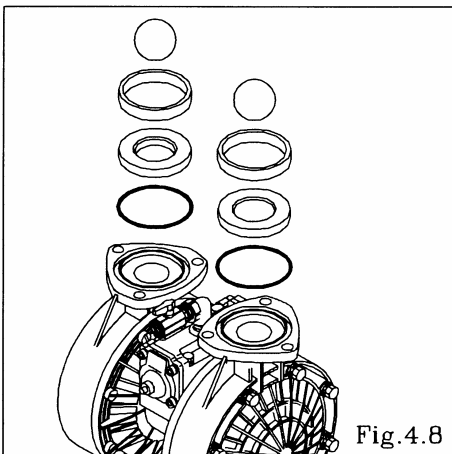


- Retire los 8 pernos retenedores "2" del colector de entrada y quítelo. [Fig. 4.4]
- Retire la válvula esférica, el asiento de la válvula y la junta tórica. [Fig. 4.6]

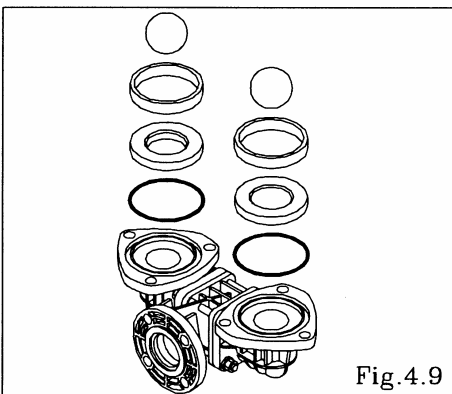
Tipos ■ NDP-50 BP_·BV_, NDP-80 BP



- Retire los 6 (8 en NDP-80) pernos retenedores “1” del colector de salida y quite el protector y el colector de salida. [Fig. 4.7]



- Retire la válvula esférica, la guía de la válvula (sólo NDP-80), el asiento de la válvula y la junta tórica. [Fig. 4.8]



- Retire los 6 (8 en NDP-80) pernos retenedores “2” del colector de entrada y quite el protector y el colector de entrada. [Fig. 4.7]
- Retire la válvula esférica, la guía de la válvula (sólo NDP-80), el asiento de la válvula y la junta tórica. [Fig. 4.9]

4.2 Inspección

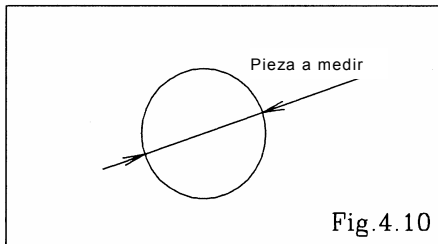


Fig.4.10

•Válvula esférica [Fig. 4.10]

Mida el diámetro exterior y si está fuera del rango utilizable, reemplace la válvula esférica.

Rango utilizable de la válvula esférica

NDP-40	Sø45,0 ~ Sø51,5 mm {Sø1,772 ~ Sø2,028 pulgs.}
NDP-50	Sø56,7 ~ Sø64,9 mm {Sø2,232 ~ Sø2,555 pulgs.}
NDP-80	Sø81,0 ~ Sø92,7 mm {Sø3,189 ~ Sø3,650 pulgs.}

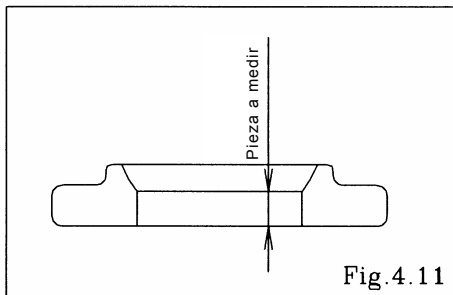


Fig.4.11

•Asiento de la válvula [Fig. 4.11]

Mida la dimensión que se muestra a la izquierda y si está fuera del rango utilizable, reemplace el asiento.

Rango utilizable del asiento de la válvula

	B_C, B_N, B_E B_V, B_H, B_S	B_T
NDP-40	4,6 ~ 11,5 mm {0,181 ~ 0,453 pulg.}	1,7 ~ 4,1 mm {0,067 ~ 0,161 pulg.}
NDP-50	5,0 ~ 12,5 mm	
NDP-80	{0,197 ~ 0,492 pulg.}	

•Junta tórica (no incluye PTFE)

Si las juntas tóricas están desgastadas o agrietadas, reemplácelas.

4.3 Instalación

Para la instalación, vea [Vista despiezada] en la hoja separada y realice la instalación en el orden inverso al desmontaje.

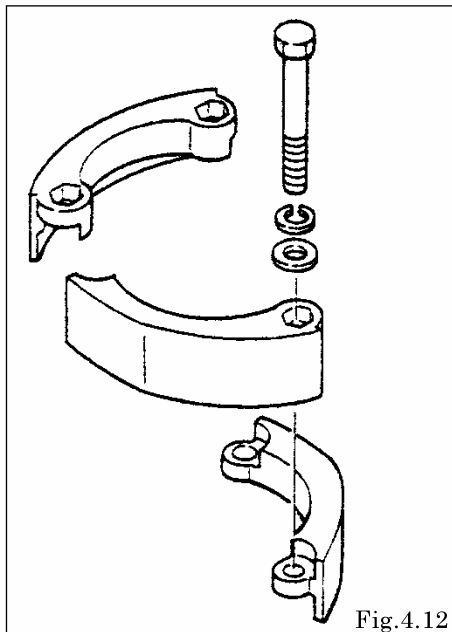


Fig.4.12

Par de apriete de los pernos retenedores del colector

20 N-m [15 lbf-pies.]		
NDP-50	BP_, BV_	18 N-m [25 lbf-pies.]
NDP-80	BP_	

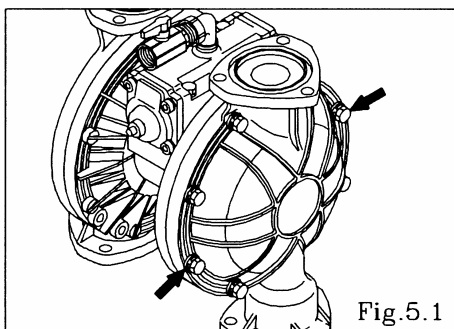
<NOTA>

- Asegúrese de que no haya polvo en la superficie de la junta y que no esté dañada.
- Reemplace la junta tórica PTFE independientemente de su estado.
- Haga coincidir las piezas convexas y cóncavas del protector. [Fig. 4.12] (NDP-50 BP_·BV_, NDP-80 BP_)

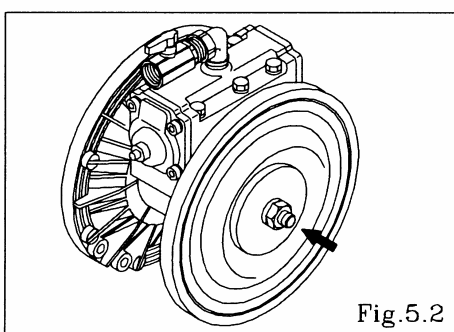
5. Diafragma y pistón central

5.1 Remoción

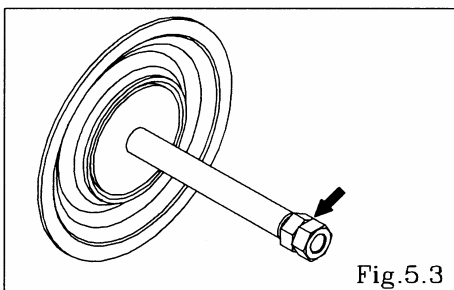
Tipos ■BA_, BS_, BF_



- Retire la válvula esférica y el asiento de la válvula, etc. (vea [4.1 Remoción de los tipos BA_, BS_, BF_])
- Retire los 16 (24 en NDP-80) pernos retenedores de la cámara de salida y quite esta cámara. [Fig. 5.1]

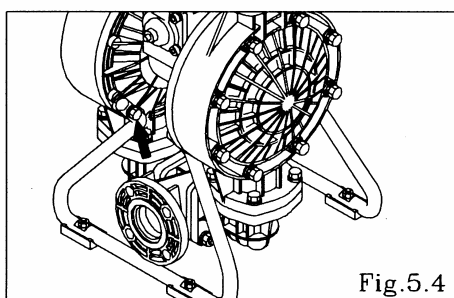


- Retire las tuercas de ambos lados del pistón central. [Fig. 5.2]
- Una vez removidas las tuercas de un lado, quite el disco central y el diafragma. Quite el diafragma, el disco central y el pistón central del lado opuesto del cuerpo principal.

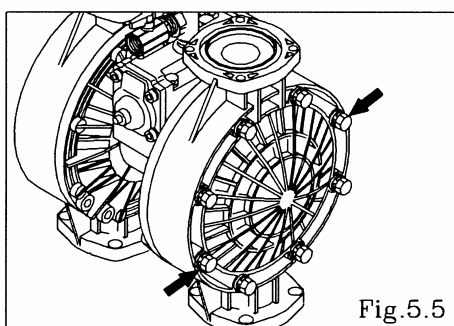


- Retire la tuerca del lado opuesto utilizando la tuerca doble. [Fig. 5.3]
- Retire la arandela elástica cónica, el disco central y el diafragma.

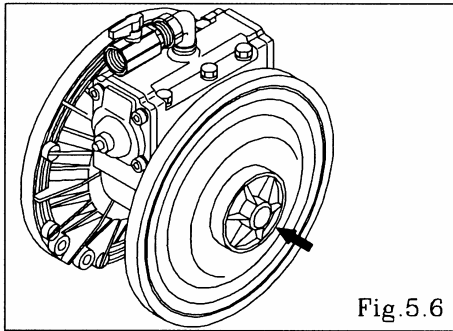
Tipos ■BP_, BV_



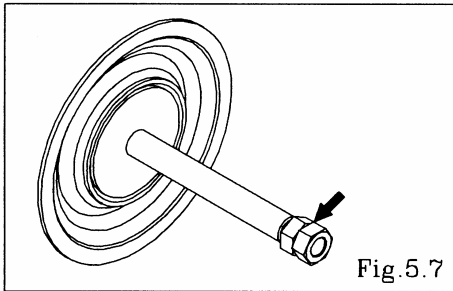
- Retire la válvula esférica, etc. (vea [4.1 Remoción de los tipos BP_, BV_])
- Retire los 8 (4 en NDP-40) pernos retenedores de la cámara de salida y quite el cuerpo soporte. [Fig. 5.4]



- Retire los 16 (24 en NDP-80) pernos retenedores de la cámara de salida y quítela. [Fig. 5.5]



- Retire el disco central de un lado utilizando la llave PP (herramienta especial: Pieza N° 771868). [Fig. 5.6]
- Una vez retirado el disco central (externo), retire el diafragma y el disco central (interno). Retire el disco central y el pistón central del lado opuesto del cuerpo principal.



- Coloque una tuerca doble en un extremo del pistón central y quite el diafragma y el disco central del extremo opuesto. [Fig. 5.9]
- Tenga cuidado de no rayar ni dañar el pistón central.

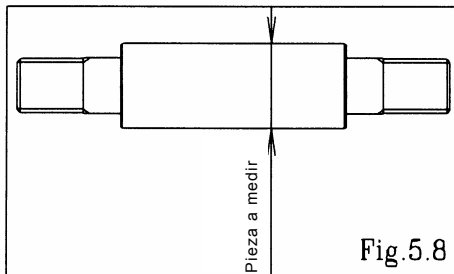
5.2 Inspección

- Diafragma
Si el diafragma está desgastado o dañado, reemplácelo. Reemplace sólo un diafragma.

Pauta de duración del diafragma

CR, NBR, EPDM	10,00,00 ciclos
FKM	2,00,00 ciclos
PTFE	3,00,00 ciclos
TPEE, TPO	15,00,00 ciclos

(Cuando se lo utiliza con agua limpia a temperatura ambiente)



- Pistón central [Fig. 5.8]
Mida el diámetro y si está fuera del rango utilizable, reemplace el pistón.

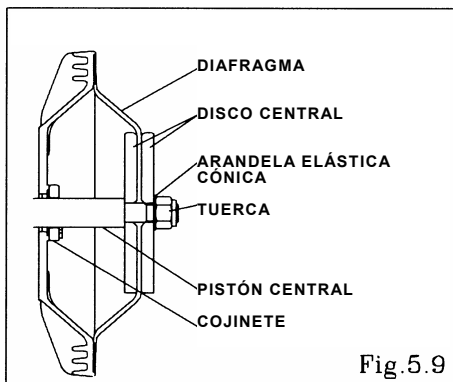
Rango utilizable del pistón central

$\varnothing 24,93 \sim \varnothing 25,00 \text{ mm}$ { $\varnothing 0,9815 \sim \varnothing 0,9843 \text{ pulg.}$ }
--

5.3 Instalación

Tipos **B_C, B_N, B_E, B_V, B_H, B_S**

Para la instalación, vea [Vista despiezada] en la hoja separada y realice la instalación en el orden inverso al desmontaje.



- Aplique grasa de montaje al pistón central e insértelo en el cuerpo principal.
- Inserte el cojinete (excepto en NDP-80). (consulte Fig. 5.9)
- Conserve la marca "LÍQUIDO" en el extremo líquido para los diafragmas CR, NBR, EPDM, FKM. Mantenga el lado convexo de los diafragmas TPEE y TPO en el exterior.
- Apriete el disco central utilizando la llave PP (herramienta especial: Pieza N° 771868) para los tipos BP_, BV_. Aplique el compuesto bloqueador de rosca adecuado en la rosca del disco central. (No se requieren arandelas elásticas cónicas ni tuercas.)

Par de apriete para el pistón central

BA_, BS_, BF_	60 N-m [43 lbf-pies.]
BP_, BV_	50 N-m [36 lbf-pies.]

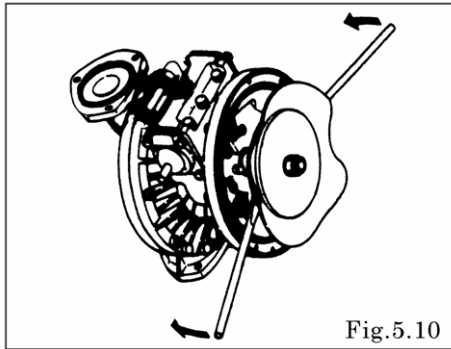


Fig.5.10

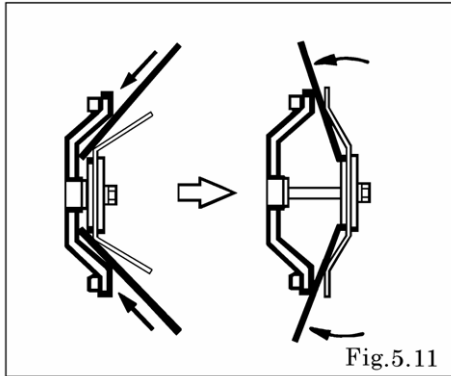


Fig.5.11

- Desplace el disco central hacia un lado (excluidos los tipos B_H, B_S, consulte [Fig. 5.9]).
- Instale la cámara de salida. Apriete un poco los pernos.
- Tome el disco central interior utilizando las palancas y desplácelo hacia el lado opuesto, luego dé vuelta el diafragma. (excluidos los tipos B_H, B_S) [Fig. 5.10, 5.11]
- Instale la cámara de salida. Apriete un poco los pernos.
- Después de la instalación de las cámaras de salida a ambos lados, coloque la bomba sobre una superficie plana y en posición vertical para continuar el montaje.

Par de apriete para la cámara de salida

BA_, BS_, BF_	40 N-m [29 lbf-pies.]
BP_, BV_	35 N-m [26 lbf-pies.]

<NOTA>

- Asegúrese de que no haya polvo en la superficie de la junta para que no se dañe.
- Tenga cuidado de no dañar la parte R de la cámara de aire al utilizar la palanca, etc.
- Apriete los tornillos gradualmente en secuencia con una diagonal incluso par. (consulte Fig. 5.12)

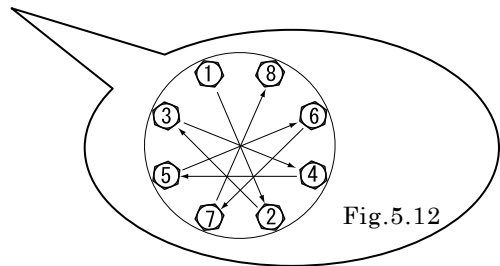


Fig.5.12

Tipo B_T

Para la instalación, vea [Vista despiezada] en la hoja separada y realice la instalación en el orden inverso al desmontaje.

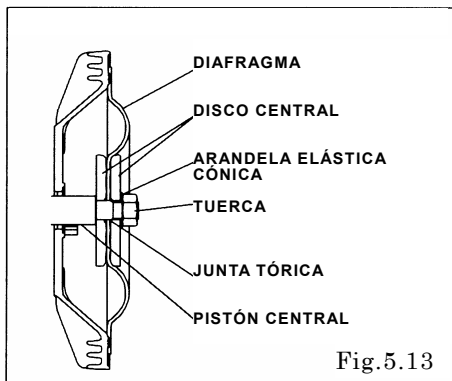


Fig.5.13

- Aplice grasa de montaje al pistón central e insértelo en el cuerpo principal.
- Mantenga el lado convexo hacia fuera (consulte Fig. 5.12).
- Coloque las juntas tóricas a ambos lados del diafragma. (consulte Fig. 5.12)
- Apriete el disco central utilizando la llave PP (herramienta especial: Pieza N° 771868) para los tipos BPT, BVT. Aplique el compuesto bloqueador de rosca adecuado en la rosca del disco central. (No se requieren arandelas elásticas cónicas ni tuercas.)

Par de apriete para el pistón central

BAT, BST, BFT	60 N-m [43 lbf-pies.]
BPT, BVT	50 N-m [36 lbf-pies.]

- Apriete la cámara de salida, al principio sólo un poco. Después de la instalación de las cámaras de salida a ambos lados, coloque la bomba sobre una superficie plana y en posición vertical para continuar el montaje.

Par de apriete para la cámara de salida

BAT, BST, BFT	40 N-m [29 lbf-pies.]
BPT, BVT	35 N-m [26 lbf-pies.]

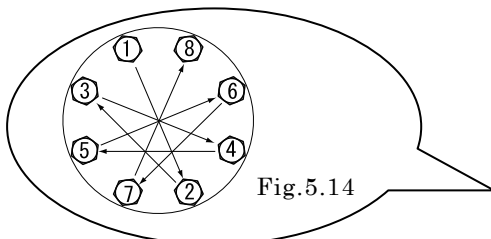


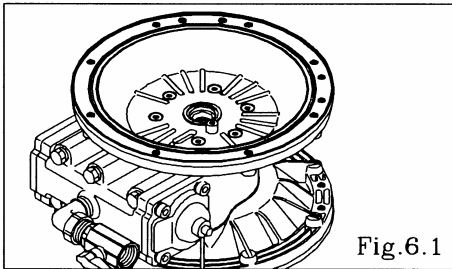
Fig.5.14

<NOTA>

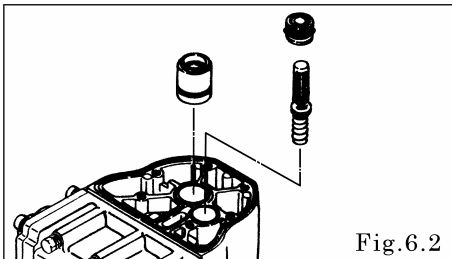
- Asegúrese de que no haya polvo en la superficie de la junta para que no se dañe.
- Reemplace la junta tórica de PTFE por una nueva.
- Apriete los tornillos gradualmente en secuencia con una diagonal incluso par. (consulte Fig. 5.14)

6. Buje de admisión y válvula piloto

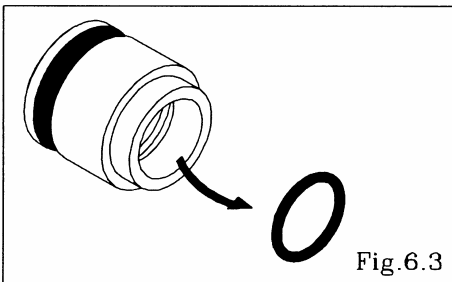
6.1 Remoción



- Retire el diafragma y el pistón central (vea [5.1 Remoción]).
- Retire los 12 pernos retenedores de la cámara de aire y quítela. [Fig. 6.1]

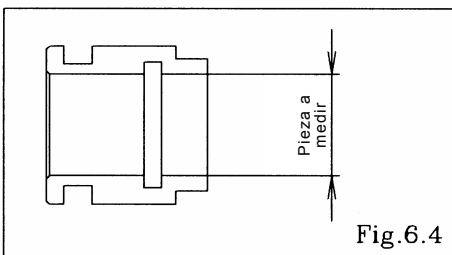


- Extraiga la válvula piloto y el asiento de la válvula. [Fig. 6.2]
- Extraiga el buje de admisión. [Fig. 6.2]



- Retire la empaquetadura del buje de admisión. [Fig. 6.3]

6.2 Inspección



- Buje de admisión [Fig. 6.4]
Mida el diámetro interior y si está fuera del rango utilizable, reemplace el buje de admisión.

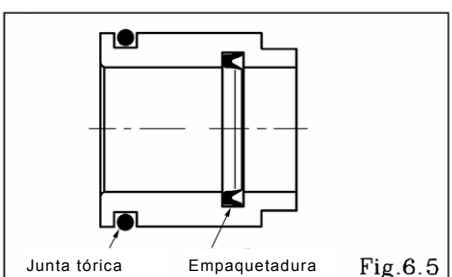
Rango utilizable del buje de admisión

$\varnothing 25,04 \sim \varnothing 25,13$ mm { $\varnothing 0,9859 \sim \varnothing 0,9894$ pulg.}

- Juntas tóricas, empaquetadura
Si la junta tórica está desgastada o dañada, reemplácela.
- Válvula piloto
Si la válvula piloto está desgastada o dañada, reemplácela.

6.3 Instalación

Para la instalación, vea [Vista despiezada] en la hoja separada y realice la instalación en el orden inverso al desmontaje.



Par de apriete de los pernos retenedores de la cámara de aire

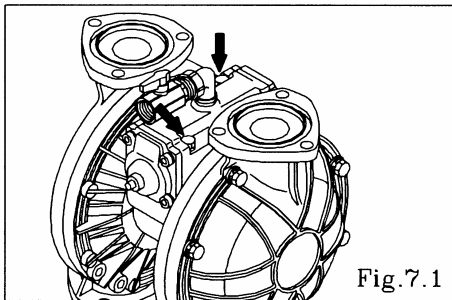
20 N-m [15 lbf-pies.]

<NOTA>

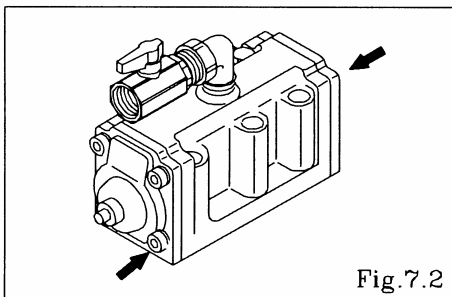
- Asegúrese de que no haya polvo en la superficie de la junta y que no esté dañada.
- Aplique grasa a la empaquetadura.

7. Conjunto de válvula de carrete C

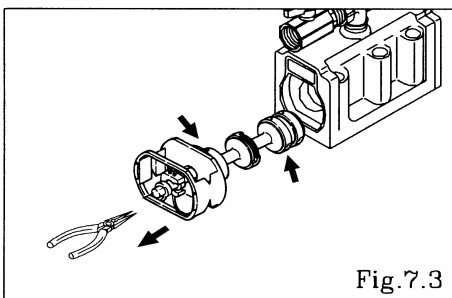
7.1 Remoción



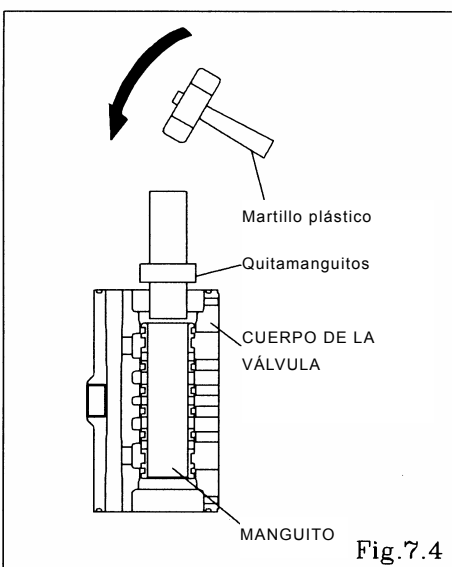
- Retire el colector de salida (vea [4.1 Remoción]).
- Retire los 6 pernos retenedores del cuerpo de la válvula y quítelo. [Fig. 7.1]



- Retire los 8 pernos de la tapa A y los 8 pernos de la tapa B y quite las tapas A y B. [Fig. 7.2]

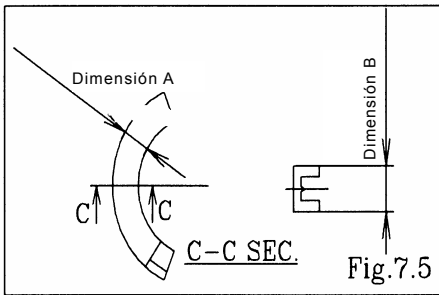


- Extraiga el conjunto de la válvula de carrete C y quite el anillo de junta del conjunto de la válvula de carrete C.
- Retire la tapa de la válvula. [Fig. 7.3]



- Retire el manguito utilizando el quitamanguitos (herramienta especial: Pieza número 713180). [Fig. 7.4]

7.2 Inspección



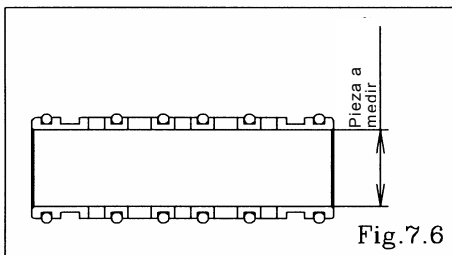
- Conjunto de válvula de carrete C

Anillo de junta [Fig. 7.5]

Mida las dimensiones A y B y si hay suficiente desgaste para justificar el reemplazo, reemplace el conjunto de la válvula de carrete c.

Si el anillo de junta está desgastado o agrietado, reemplace el conjunto de la válvula de carrete C.

Dimensión A	5,05 mm {Más de 0,1988 pulg.}
Dimensión B	7,30 mm {Más de 0,2874 pulg.}



- Conjunto del manguito [Fig. 7.6]

Mida el diámetro interior y si está fuera del rango utilizable, reemplace el conjunto de la válvula de carrete c.

Rango utilizable del manguito

$\varnothing 33,15 \sim \varnothing 33,35$ mm { $\varnothing 1,305 \sim \varnothing 1,313$ pulgs.}

- Junta tórica

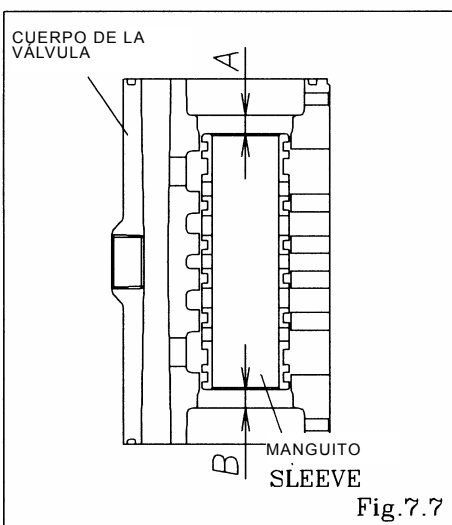
Si la junta tórica está desgastada o dañada, reemplácela.

<NOTA>

- El conjunto de la válvula de carrete C debe reemplazarse en su totalidad. No se puede reemplazar cada componente por separado.

7.3 Instalación

Para la instalación, vea [Vista despiezada] en la hoja separada y realice la instalación en el orden inverso al desmontaje.



- Instale el manguito utilizando el quitamanguitos (herramienta especial: Pieza N° 713180). En este momento, aplique aceite lubricante alrededor del manguito y la junta tórica.

- Instale el manguito en el centro del cuerpo de la válvula. (A = B)

Par de apriete para la instalación - tapa A, tapa B
10 N-m [8 lbf-pies.]

Par de apriete de los pernos para instalar el cuerpo de la válvula
17 N-m [12 lbf-pies.]

<NOTA>

- Asegúrese de que no haya polvo en la superficie de la junta y que no esté dañada.

8. Reajuste de los tirantes

■ Tipo de plástico

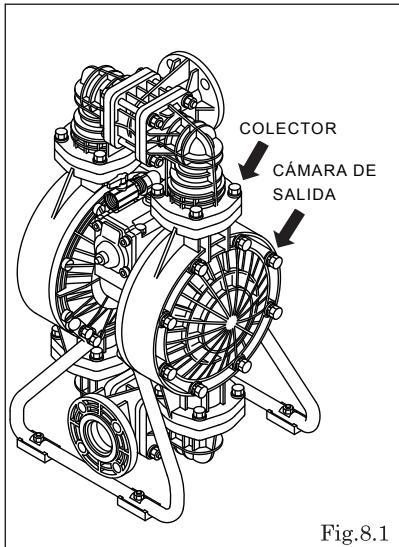


Fig.8.1

- Todos los pernos deben ser retorqued:
 - (1) La derecha antes empieza para arriba.
 - (2) Existen filtraciones de material de cualquier diario en la inspección de una bomba.

		Pernos retenedores para la cámara de salida	Pernos retenedores para el colector
NDP-40.50.80	BP_	35 N-m [26 lbf-pies.]	20 N-m [15 lbf-pies.]
NDP-40.50	BV_		

<NOTA>

- Vuelve a apretar el compartimento de la salida y entonces el múltiple en esta orden. [Fig. 8.1]
- Apriete los tornillos en el orden indicado. [Fig. 8.2]

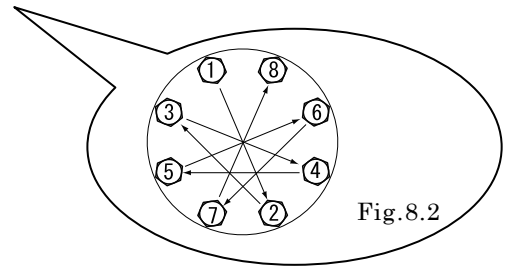


Fig.8.2

■ Tipo de metal

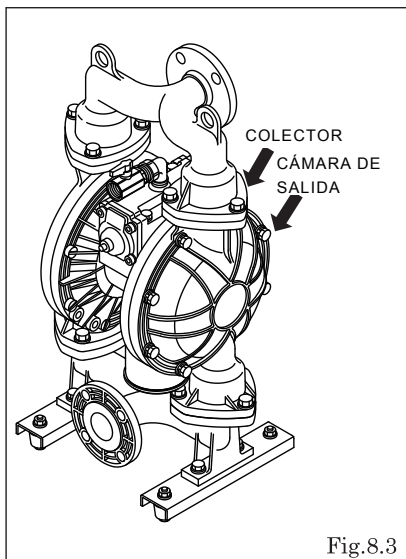


Fig.8.3

- Todos los pernos deben ser retorqued:
 - (1) La derecha antes empieza para arriba.
 - (2) Existen filtraciones de material de cualquier diario en la inspección de una bomba.

		Pernosretenedores para la cámara de salida	Pernos retenedores para el colector
NDP-40.50.80	B_C, B_N B_E, B_V B_T, B_H B_S	40 N-m [29 lbf-pies.]	20 N-m [15 lbf-pies.]

<NOTA>

- Vuelve a apretar el compartimento de la salida y entonces el múltiple en esta orden. [Fig. 8.3]
- Apriete los tornillos en el orden indicado. [Fig. 8.4]

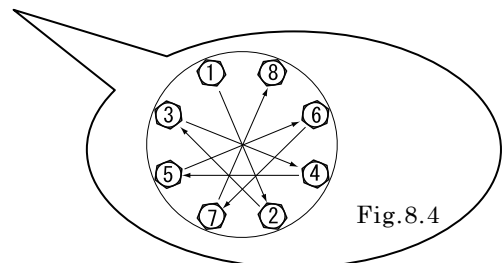


Fig.8.4

YAMADA AMERICA, INC

955 E. ALGONQUIN RD., ARLINGTON HEIGHTS, IL 60005, EE.UU.
TELÉFONO: 1-847-631-9200 FAX: 1-847-631-9273
www.yamadapump.com

Fabricadas por:

YAMADA CORPORATION

Departamento internacional
1-1-3 CHOME, MINAMI MAGOME, OHTA-KU, TOKIO, 143-8504, JAPÓN
TELÉFONO: +81-(0)3-3777-0241 FAX : +81-(0)3-3777-0584

201104 NDP276M